



Przeznaczenie produktu	Rozłącznik izolacyjny		
Seria produktu	GL		
Liczba pól	Nr.	3	
Typ napięcia roboczego	AC		
<b>Właściwości styków</b>			
Prąd roboczy termiczny umowny Ith, IEC	A	200	
Znamionowe napięcie izolacji Ui IEC/EN	V	1000	
Znamionowe napięcie udarowe Uimp	kV	12	
Znamionowy prąd roboczy Ie			
AC21A	400 V	A	200
	500 V	A	200
	690 V	A	200
AC22A	400 V	A	200
	500 V	A	200
	690 V	A	200
AC23A	400 V	A	200
	500 V	A	200
	690 V	A	200
Rozproszenie mocy na pole maks.	W	4	
Znamionowa moc robocza AC23A	400 V	kW	110
	690 V	kW	200
Moc bierna przy załączaniu kondensatorów przy	400 V	kvar	100
Znamionowy prąd krótkotrwały wytrzymywany (1s) Icw (rms)	kA	8	
Znamionowy prąd zwarciovowy (rms)	kA	100	
Wkładka bezpiecznikowa	Class/A	gG/200	
Zdolność załączania AC23A 400 V	A	2000	
Zdolność wyłączenia AC 23 A 400 V	A	1600	
Trwałość mechaniczna	cycles	20000	
<b>Właściwości mechaniczne</b>			
Pozycja montażowa	normalna dozwolona	Płaszczyzna pionowa dowolna	
Montaż	Śruba/szyna DIN 35 mm		
Zaciski	Typ zacisków	M8 x 25	
Moment obrotowy dokręcania zacisków	min.	Nm	15

maks.	Nm	22
min.	Ibin	132
maks.	Ibin	194

Przekrój przewodu

IEC min.	mm <sup>2</sup>	70
IEC maks.	mm <sup>2</sup>	185
AWG/kcmil min.		00
AWG/kcmil maks.		400

Warunki otoczenia

Temperatura pracy

min.	°C	-25
maks.	°C	+55

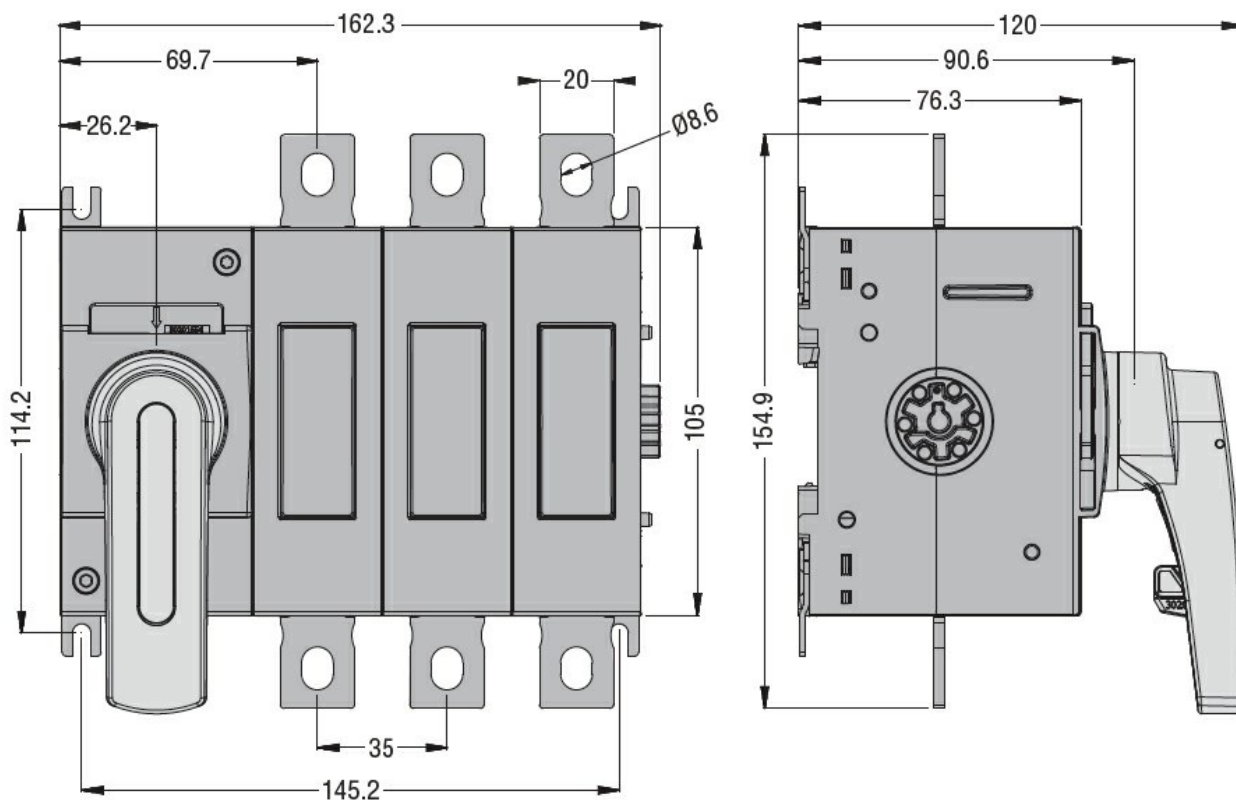
Temperatura składowania

min.	°C	-40
maks.	°C	+70

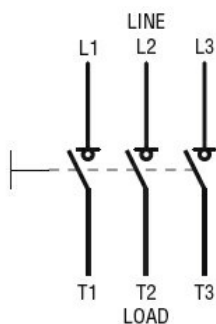
Maks. wysokość

m	3000
---	------

Wymiary



Schemat połączeń elektrycznych



Certyfikaty i zgodność

Zgodność

IEC/EN 60947-1

IEC/EN 60947-3

Certyfikaty

EAC

Klasyfikacja ETIM

ETIM 8,0

EC000216 -  
Rozłącznik  
izolacyjny